

Medikamenten-Kühlschrank DIN 58345, 63 cm – CoolMed 6354


Fr. 2'390.–

Inkl. MwSt. / ohne vRG Fr. 26.–

Originale Artikel Nr.: COOLMED 6354

Technische Daten

Klimaklasse	4
Isolierung	mm 48 – 50
Schnittstelle	USB
Potentialfreier Kontakt	Ja
Nutzzinhalt Kühlen	55 l
Jahresverbrauch Energie	566 kWh
Temperaturbereich	°C 2 – 8
Sollwert-einstellung	°C 5
Netzausfallalarm	Ja, 12 h
Geräuschwert	40 dB(A) re 1 pW
Anschluss	230 V
Frequenz	50 Hz
Strom	1 A
Belastbarkeit Ablageflächen Kühlen	15 kg
Gewicht	kg Netto: 35, Brutto: 38
Gerät	mm Höhe: 632 – Breite: 540 – Tiefe: 560
Inkl. Verpackung	mm Höhe: 682, Breite: 575, Tiefe: 617

Innenmasse Kühlteil mm Höhe: 404, Breite: 444, Tiefe: 440

Beschreibung

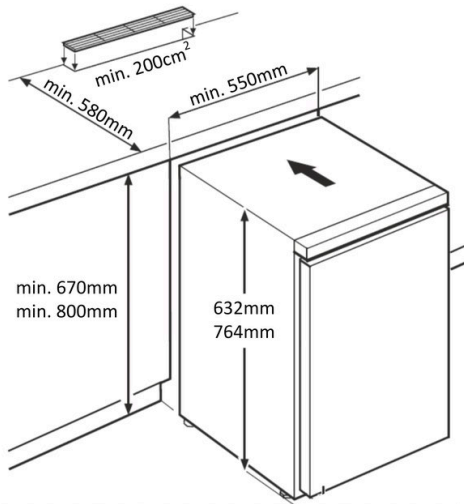
Anwendung	Mediline
Stand/Einbau	Standgerät
Farbe	Weiss
Material Ablageflächen Kühlen	Roste kunststoffbeschichtet
Material Tür/Deckel	Stahl
Steuerung	elektronische Steuerung
Display	digital
Kühlsystem	dynamisch
Umluft	Ja
Abtauverfahren Kühlen	automatisch
Kältemittel	R600a
Türtyp	Volltüre
Türanschlag	Rechts nicht wechselbar
Verstellbare Ablageflächen	1
Durchführung Sonde	Ja, 25 mm
Schloss	Ja, mechanisch

Medikamenten-Kühlschrank DIN 58345, 63 cm – CoolMed 6354

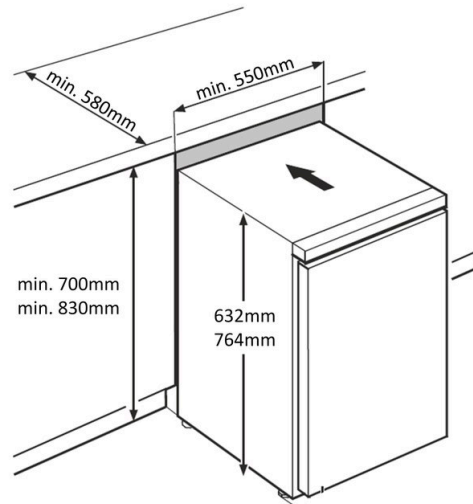
Türe Selbst-schliessend	Nein
Türgriff	Vertikale Griffmulden
Störung Warnsignal	Temperaturalarm; optisch und akustisch; Türalarm
Beleuchtung	Ja; LED-Deckenbeleuchtung

Zubehör

CR SENSOR	Temperatursensor (inkl. 1 Temperatursonde und Zertifikat)	280.–
------------------	---	-------



wenn Nische <570mm breit, steht das Gerät 50mm heraus	si la niche a une largeur <570mm, l'appareil dépasse de 50mm	se la nicchia è larga <570 mm, l'unità sporge di 50 mm
---	--	--



wenn Nische >570mm breit, steht das Gerät 50mm heraus	si la niche a une largeur >570mm, l'appareil dépasse de 50mm	se la nicchia è larga >570 mm, l'unità sporge di 50 mm
---	--	--